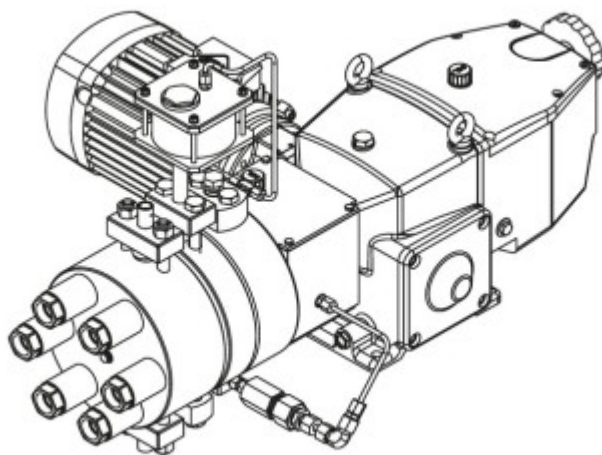


# Гидравлический мембранный насос-дозатор высокого давления с металлической мембраной Orlita® МННР



**Гарантированная производительность дозирования даже при очень высоком давлении** Диапазон производительности одинарного насоса: 3-11 л/ч, 3 000 бар

Гидравлические мембранные насосы-дозаторы ORLITA® MHRH 150 / MSHH 600 оснащены металлической мембраной, обеспечивающей точность дозирования

даже при высоком давлении – до 3 000 бар. Это обеспечивает высокую технологическую безопасность.

## Преимущества

Высокая степень технологической безопасности:

- Двойная металлическая мембрана с электрическим предупреждением / сигналом о разрыве мембраны уменьшает износ и обеспечивает точность работы даже при очень высоких значениях давления
  - Пространство работы с дозируемыми материалами герметично отделено от гидравлической части
  - Встроенный гидравлический предохранительный клапан, а также самостоятельно работающий воздушный клапан для гидравлического контура
  - Износостойкая бесклапанная система принудительного подсосывания гидравлических
- утечек гарантирует оптимальную точность дозирования
  - Погрешность дозирования при заданных условиях и корректной установке не превышает  $\pm 0,5\%$  при длине хода от 10 до 100 %
  - Конические всасывающие и нагнетательные клапаны с малым износом, эффективной самоочисткой и низкой потерей давления (NPSHR - эффективный положительный напор, требуемый на всасывании для работы насоса)

## Область применения

- Химическая/нефтехимическая промышленность
- Применение при давлении до 3 000 бар

# Гидравлический мембранный насос-дозатор высокого давления с металлической мембраной Orlita® МННР

## Технические данные

Тип насоса	Поршень Ø	Рабочий объем теор.	Производительность (теор.) в л/ч при частоте ходов/мин (50 Гц)				Макс. давление
			58	87	116	145	
	мм	мл/ход	л/ч	л/ч	л/ч	л/ч	бар
MHRH 150/	6	0,90	3,1	4,7	6,3	7,8	3.000
MHRH 150/	7	1,23	4,2	6,4	8,5	10,7	3.000

Тип насоса	Поршень Ø	Рабочий объем теор.	Производительность (теор.) в л/ч при частоте ходов/мин (50 Гц)					Макс. давление	
			90	99	117	134	156		173
	мм	мл/ход	л/ч	л/ч	л/ч	л/ч	л/ч	бар	
MHSH 600/	10,5	3,46	18,6	20,6	24,3	27,8	32,4	35,9	3.000